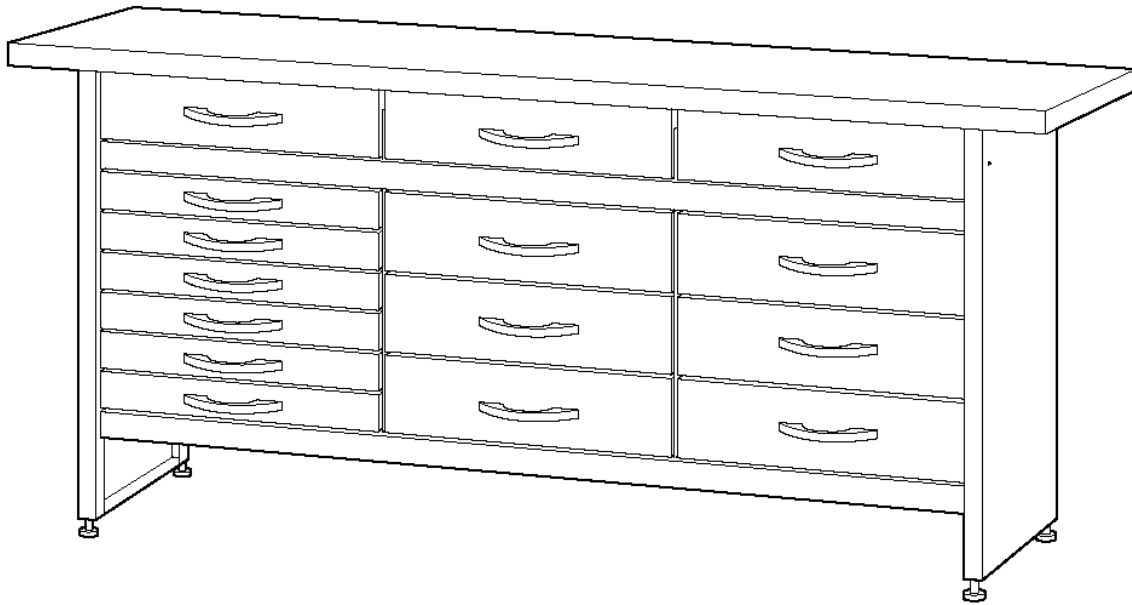


Werkbank mit 15 Schubladen


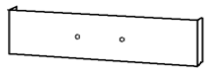
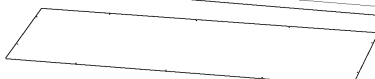


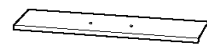

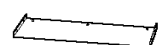


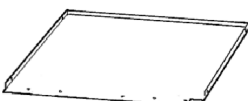

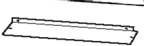
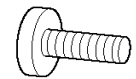
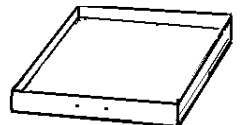

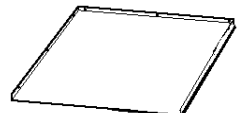







- pulverbeschichtetes Stahlblech
- 15 Schubladen mit kugelgelagerten Schienen aus Metall
- 40 mm starke, mehrfach verleimte Multiplex-Arbeitsplatte
- Höhenverstellbare GummifüÙe

Sicherheitshinweis:

Wir müssen Sie darauf hinweisen, dass einige Teile aus produktionstechnischen Gründen scharfe Kanten haben können. Um Verletzungen vorzubeugen, empfehlen wir Ihnen bei der Montage der Werkbank Handschuhe zu tragen.

Verpackungsinhalt

Pos.	Stück		Pos.	Stück		
1	1 x		10	9 x		
2	1 x		14	9 x		
3	2 x		15	6 x		
5	1 x		16	9 x		
6	1 x		18	18 x		
7	2 x		20	15 x		
9	2 x		21	4 x		
12	6 x		22	10 x		M4 x 12
13	9 x		25	226 x		M5 x 7
11	30 x		26	30 x		M4 x 19
			28	166 x		M5
			29	226 x		Ø 5,3

Montageanleitung

Es wird empfohlen, die Werkbank mit einer 2. Person aufzubauen.

Bevor Sie beginnen, kontrollieren Sie bitte die Vollständigkeit aller Teile.

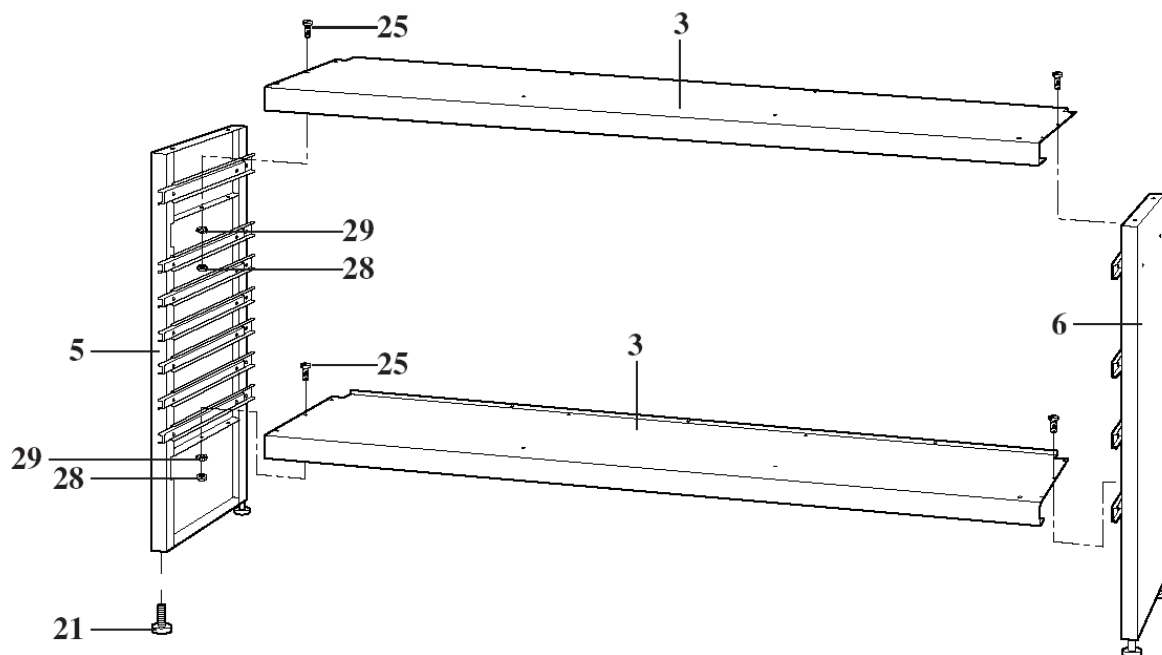
Empfohlenes Werkzeug:

- Kreuzschlitzschraubendreher
- Maulschlüssel 8mm / 10 mm / 17 mm
- Sicherheitshandschuhe
- Eine Wasserwaage

Wir bitten Sie zu Anfang alle Schraubverbindungen nur leicht zu befestigen, damit am Ende der Montage eine Justierung möglich ist.

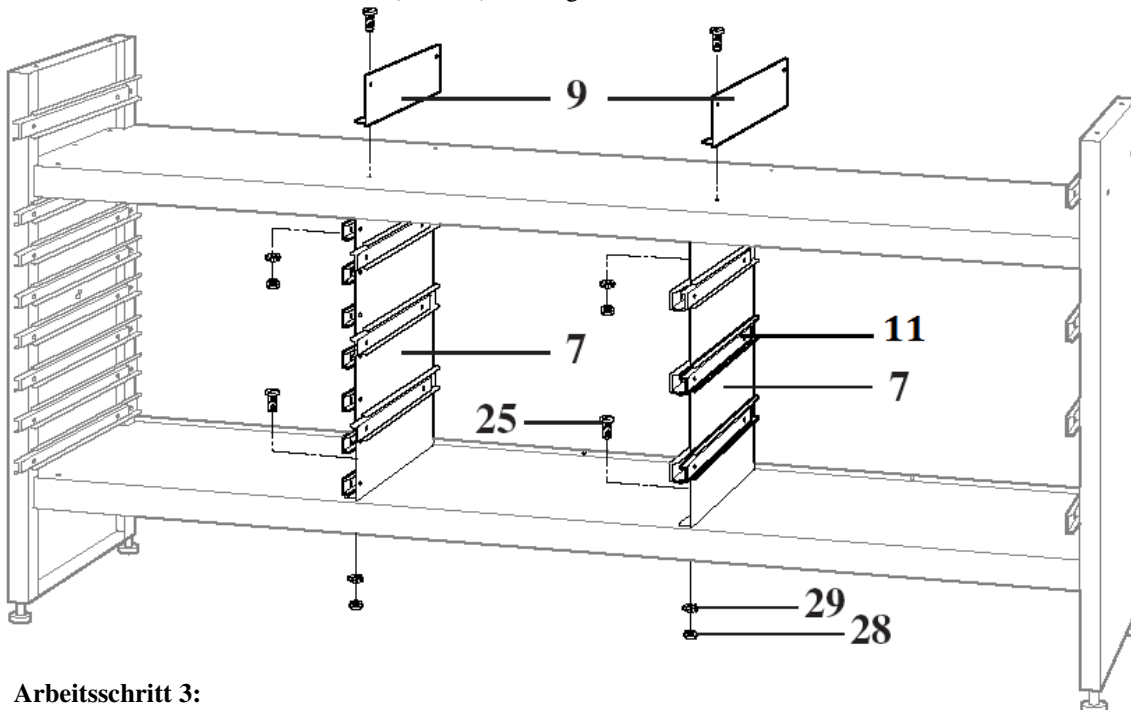
Arbeitsschritt 1:

Montieren Sie die beiden Seitenwände (5 und 6) mit den Böden (3) wie auf dem Bild.



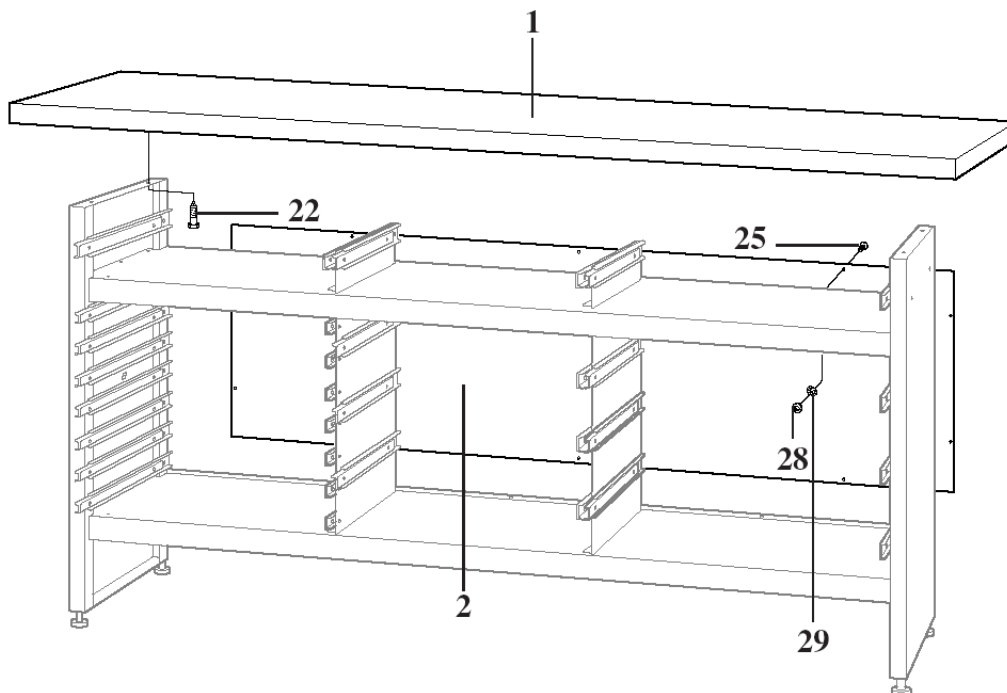
Arbeitsschritt 2:

Befestigen Sie die Schienen (11) mit den Schrauben (25, 28 und 29) an den Zwischenwänden (7 und 9).
Montieren Sie die Zwischenwände (7 und 9) wie abgebildet.



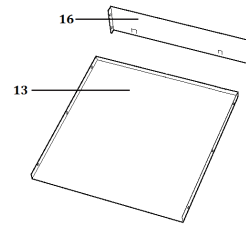
Arbeitsschritt 3:

Montieren Sie die Arbeitsplatte (1) und die Rückwand (2).
Justieren Sie und befestigen Sie die Arbeitsplatte nach Ihren Wünschen auf dem Korpus.
Ein aufstellen der Werkbank auf den Kopf erleichtert die Montage der Platte.

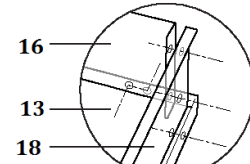


Arbeitsschritt 4: Schubladen

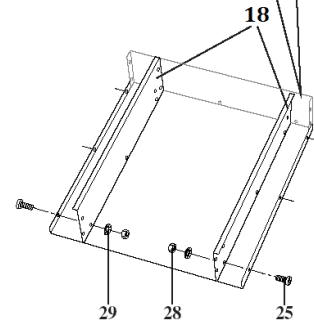
Montieren Sie die Rückwand in dem Sie sie von innen gegen den Schubladenboden stecken.
Befestigen Sie alle Schrauben so, dass die sich die Schraubenköpfe außerhalb befinden.



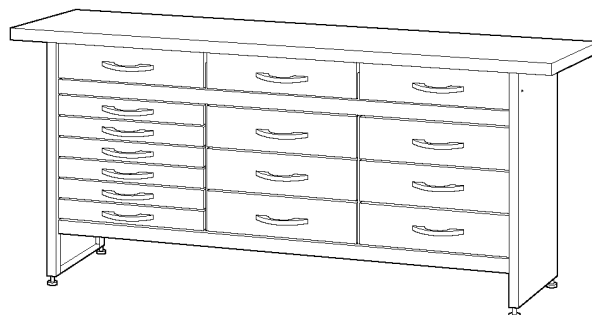
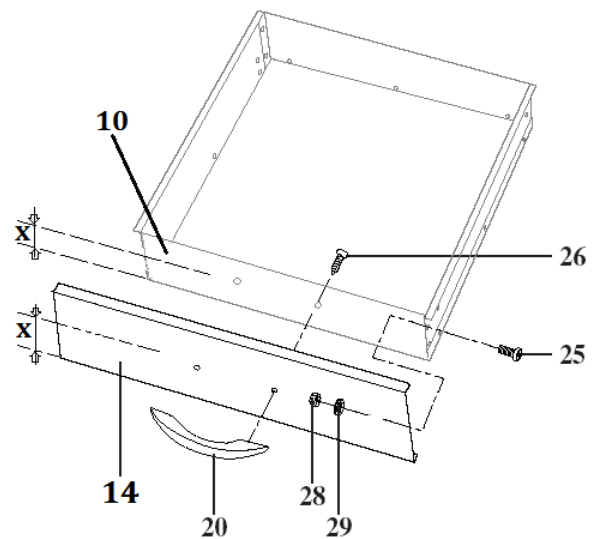
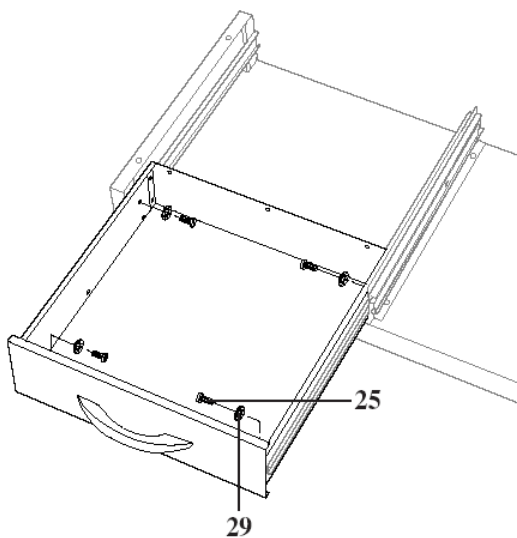
Montieren Sie die Seitenwände mit deren Abkantungen nach Außen.
Befestigen Sie diese von innen gegen den Boden.
Montieren Sie das Frontblech (10)
Befestigen Sie alle Schrauben so, dass die sich die Schraubenköpfe außerhalb befinden.



Zum Schluss montieren Sie die Blende (14) und den Griff (20).
Bitte beachten Sie, dass der Abstand X der größere Abstand ist.
Die Blende umschließt die Schublade von unten und fixiert den Boden.

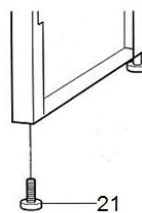


Befestigen Sie die Schubladen mit je 4 Schrauben (25) an den Laufschielen.



Arbeitsschritt 5:

Justieren Sie die Werkbank anhand der FüÙe (21)



Wichtig!

Bitte kontrollieren Sie alle Schraubverbindungen auf ihre Festigkeit.

Sicherheitshinweis

Die Werkbank dient ausschließlich der Aufbewahrung von Werkzeug.

Hersteller:

Intertech Handels- und Vertriebs GmbH
Gewerbestr. Süd 44
41812 Erkelenz