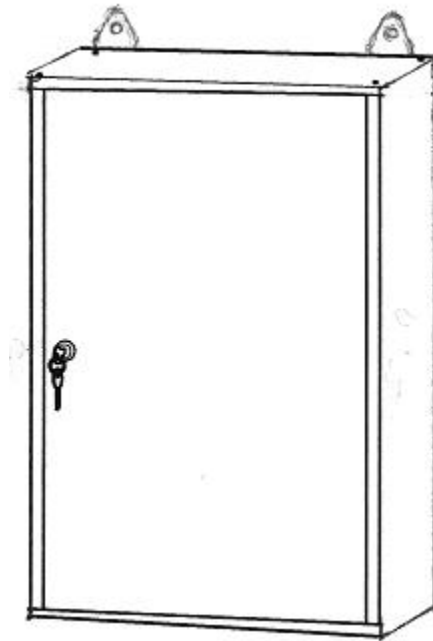


Werkzeugschrank mit 1 Tür und Fächern



- pulverbeschichtetes Stahlblech
- 1 abschließbare Tür
- 1 Ablagefach
- Lochwand mit Euro Rastung

Sicherheitshinweis:

Wir müssen Sie darauf hinweisen, dass einige Teile aus produktionstechnischen Gründen scharfe Kanten haben können. Um Verletzungen vorzubeugen, empfehlen wir Ihnen bei der Montage des Hängeschrankes Handschuhe zu tragen.

Verpackungsinhalt

Pos. Stück

1 2 x



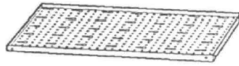
2 1 x



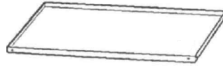
3 1 x



4 1 x



5 1 x



6 2 x



7 1 x



Pos. Stück

8 4 x



M4x10

9 4 x



M4

10 16 x



M5x8

11 16 x



M5

12 16 x



Ø5,2

13 2 x



Ø6,2

14 4 x



Ø4

15 2 x



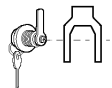
M6x10

16 2 x



M6

17 1 x



Montageanleitung

Bevor Sie beginnen, kontrollieren Sie bitte die Vollständigkeit aller Teile.

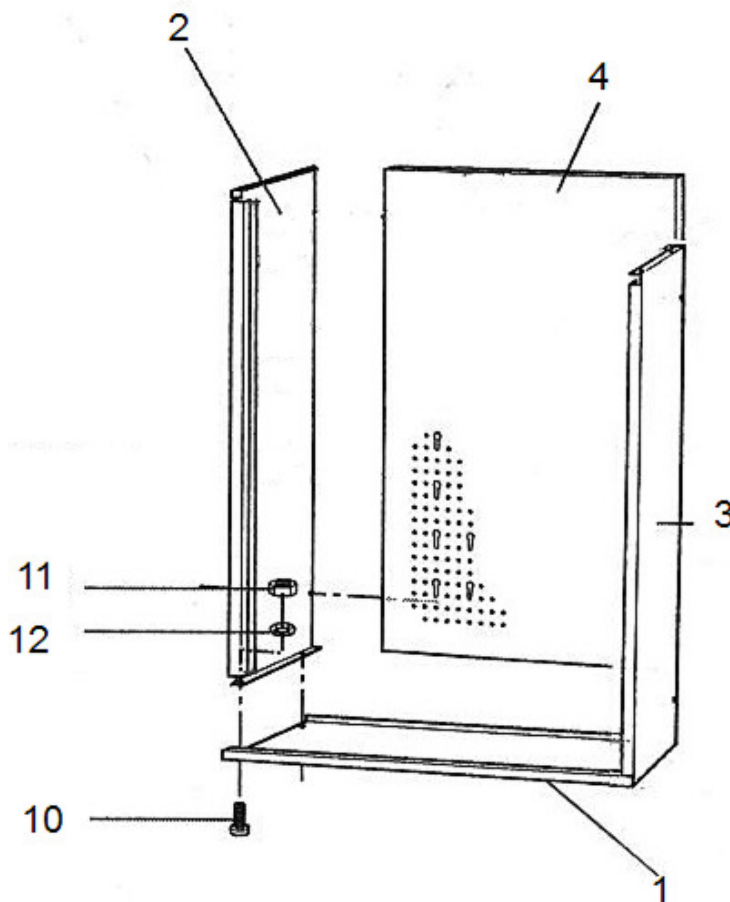
Empfohlenes Werkzeug:

- Kreuzschlitzschraubendreher
- Maulschlüssel 8mm
- Sicherheitshandschuhe
- Eine Wasserwaage

Wir bitten Sie zu Anfang alle Schraubverbindungen nur leicht zu befestigen, damit am Ende der Montage eine Justierung möglich ist.

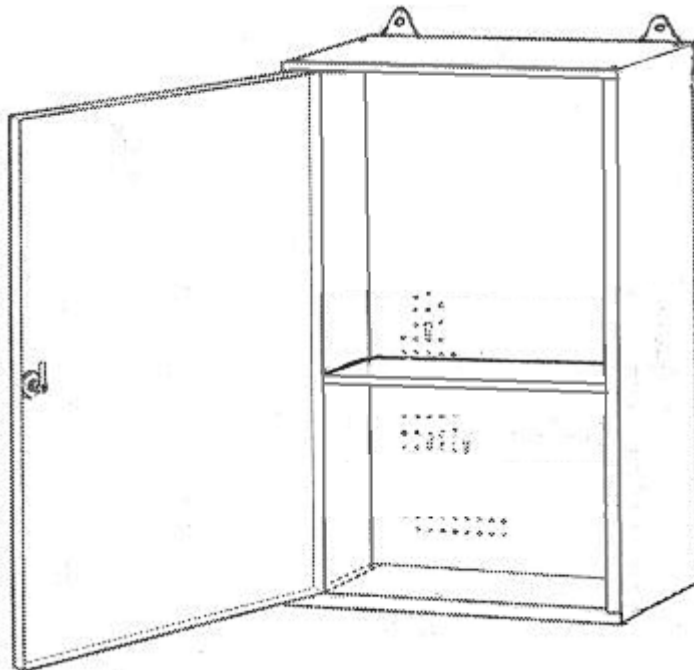
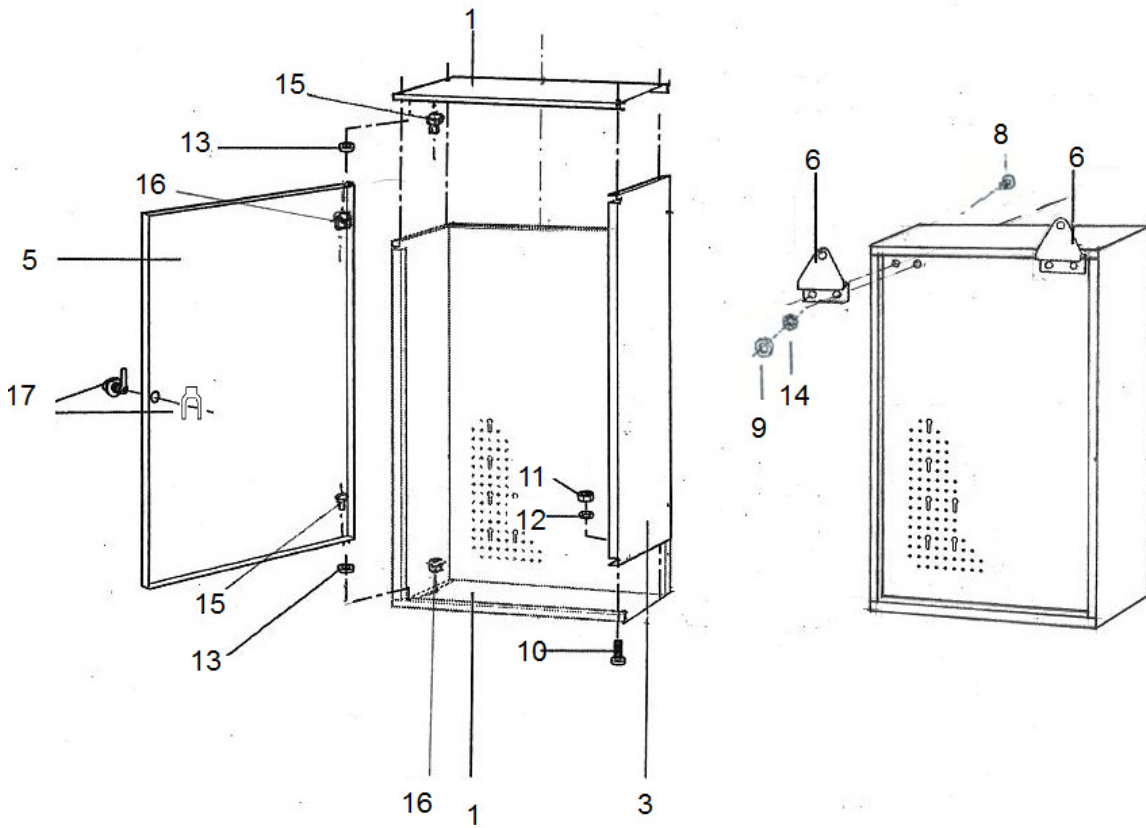
Arbeitsschritt 1:

Montieren Sie die äußeren Wände (2 und 3) und die Lochwand (4).



Arbeitsschritt 2:

Montieren Sie die das Dachteil (1) und die Tür (5) sowie das Schloss (17) und die Wandhalterungen (6).



Wichtig!

Bitte kontrollieren Sie alle Schraubverbindungen auf ihre Festigkeit.

Sicherheitshinweis

Der Hängeschrank dient ausschließlich der Aufbewahrung von Werkzeug.

Hersteller:

Intertech Handels- und Vertriebs GmbH
Gewerbestr. Süd 44
41812 Erkelenz